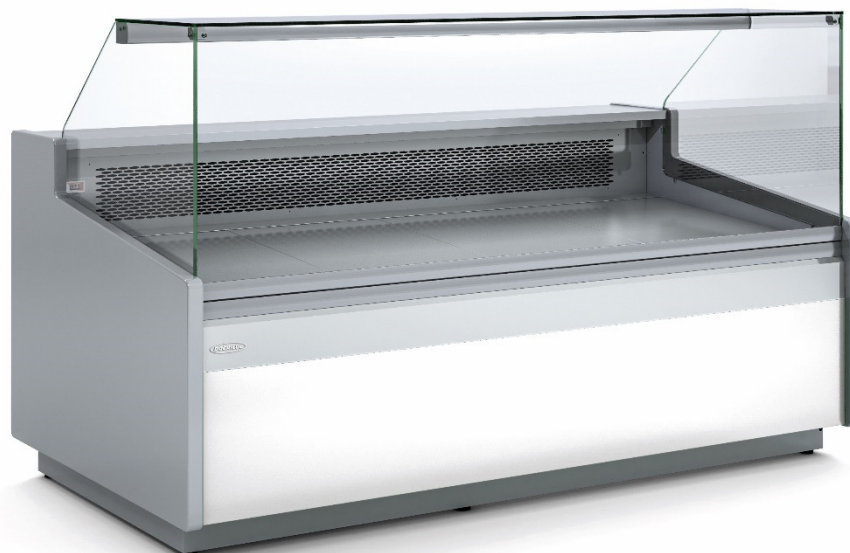


VE-10-RC-TF

VITRINA EXPOSITORA MODULAR VE-10-RC-TF CON RESERVA / SERVE OVER
COUNTER MODULAR VE-10-RC-TF LINE RESERVATION WITH



CARACTERÍSTICAS GENERALES

- Exterior e interior en chapa de acero plastificada
- Plano exposición y encimera en acero inox. AISI-304
- Bandejas plano de exposición lisas, con escalón sobre demanda
- Costados de 40 mm en ABS inyectado
- Perfilería en aluminio anodizado.
- Paragolpes en la parte delantera
- Cristal frontal templado y abatible, tres versiones disponibles
- Estante de cristal intermedio, opcional
- Iluminación estándar: encimera superior LED
- Aislamiento de poliuretano inyectado, densidad 40 Kg/m³, bajo GWP y cero efecto ODP
- Reserva refrigerada con puertas, hueco 440x270 (excepto modelo neutro y modelo sin reserva)
- Evaporador ventilado, estático opcional
- Condensación ventilada y evaporación automática de serie
- Control electrónico de temperatura
- Indicador de temperatura
- Descarche automático, opcional eléctrico
- Clase climática 4 (30°C 55% Hr) régimen M1 según UNE-EN ISO 23953-2
- Chasis en acero acabado epoxi
- Tensión de trabajo monofásica 220V 50Hz

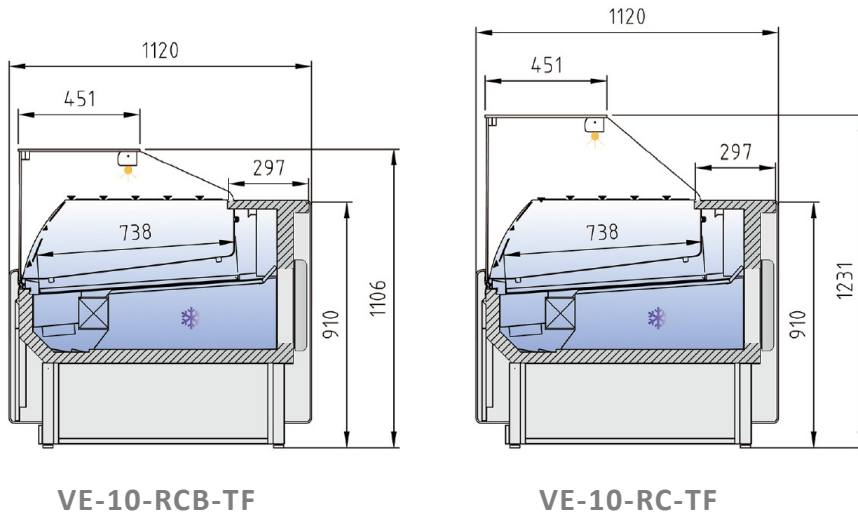
GENERAL FEATURES

- Interior and exterior finish in plastic coated steel
- Display area and counter in stainless steel AISI-304
- Smooth deck for display area, stepped on demand
- Sides available in ABS injected, 40mm thick
- Anodised aluminium profiles
- Front rubber bumper
- Toughened curved glass hinges forward, three versions available
- Glass shelf non refrigerated, optional
- Standard lighting: top worktop LED
- 40 Kg/m³ density polyurethane insulation, low GWP and zero ODP effect
- Refrigerated under storage with doors, 440x270 free (except neutral model and model without reservation)
- Ventilated evaporator, optional static evaporator
- Ventilated condensation and automatic defrost evaporation as standard
- Electronic temperature controller
- External thermometer
- Automatic defrost, electric as optional
- Climatic class 4 (30 ° C 55% Hr) regime M1 according to UNE-EN ISO 23953-2
- Working voltage single phase 220V 50Hz
- Chassis in epoxy finished steel

Características técnicas y constructivas sujetas a variación sin previo aviso, todas las fotos deben ser consideradas como una referencia
Technical and constructive characteristics subject to variation without prior notice, all photos must be considered as a reference

VE-10-RC-TF

VITRINA EXPOSITORA MODULAR VE-10-RC-TF CON RESERVA / SERVE OVER
COUNTER MODULAR VE-10-RC-TF LINE RESERVATION WITH



VE-10-RCB-TF

VE-10-RC-TF

Modelo Model Modèle	Largo Length Longueur (mm)	Superficie de exposición Display area Surface d'exposition (m ²)	Superficie total de exposición (TDA) Total display area (TDA) Surface totale de l'exposition (TDA) (m ²)			Cámara VE Storage VE Stockage VE (m ²)	Puertas Doors Portes (Uds)	Potencia frig. Frig. Power Puissance frig. (W)	Consumo Nominal Nominal power Consommation nominale (W)	Refrigerante Coolant Réfrigérant
			(C)	(CC)	(RR)					
VE-10-13-TF	1305	0,98	0,93	1,11	1,11	0,5	2	572	969	R-290
VE-10-15-TF	1525	1,16	1,11	1,30	1,30	0,58	2	781	1089	R-290
VE-10-20-TF	2025	1,56	1,49	1,75	1,75	0,79	3	949	1199	R-290
VE-10-25-TF	2525	1,97	1,87	2,20	2,20	0,99	4	1419	1399	R-290
VE-10-30-TF	2995	2,34	2,22	2,62	2,62	1,25	4	1419	1445	R-290

Características técnicas y constructivas sujetas a variación sin previo aviso, todas las fotos deben ser consideradas como una referencia
Technical and constructive characteristics subject to variation without prior notice, all photos must be considered as a reference